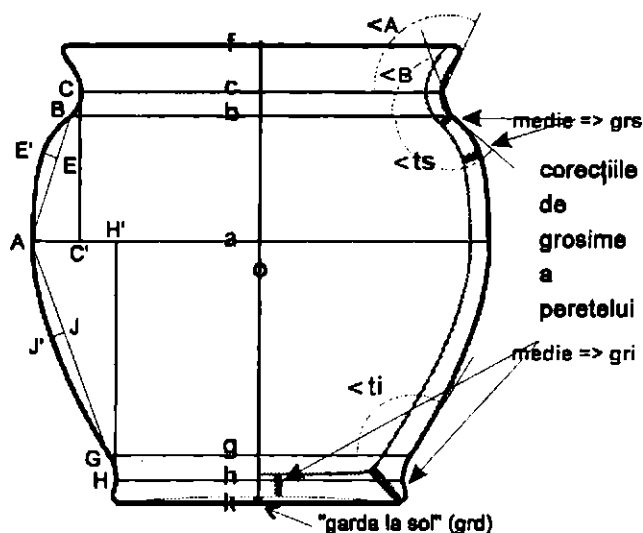


La finele anului 1998 mi-a apărut, în *Arheologia Medievală 2*, articolul "Introducere în volumetria ceramicii secolului VI la Nordul Dunării de Jos" (paginile 21-49 ale volumului). Studiul a apărut în condiții grafice acceptabile, fără greșeli strigătoare la cer, dar – fiindcă întotdeauna există un *dar* – cu notabila absență a Anexelor; acestea conțin un desen și o pagină de text, la care fac trimitere atât textul principal (de ex. la pagina 38) cât și rezumatul (p. 39). Întrucât redactorii nu m-au anunțat dacă își asumă greșeala, respectiv dacă vor publica o erată, mă văd nevoit să fac necesarele completări în altă publicație.



Articolul în cauză vorbea despre o modalitate de aflare a capacității unui vas prin implementarea unei formule de calcul într-o bază de date. Sunt convins că puțină lume va avea nevoie de astfel de detalii; pot exista însă curioși, iar curiozitatea lor trebuie respectată. Iată conținutul *Anexelor*.

În tabelul de mai jos, pe coloana din stânga se găsesc fragmente logice ale formulei volumului (fragmente care vor fi citite în continuitate), explicate pe coloana din dreapta (a se confrunța cu formula trunchiului de con și reperatele de pe desenul alăturat).

Formula trunchiului de con: 
$$\frac{\pi I}{3} (R^2 + r^2 + rR)$$

Pentru ușurința lecturii (dar și a depanării!) calculul se realizează pe segmente, ulterior totalizate:

$$\text{Vol}_{ab} \text{ (al Calotei superioare)} = ((1,0467*$$

$$(((af-bf)*scara)*$$

$$((((1-([MAE]/[MAB]))*100)*([MEE']/[MAB]))/100)+1))*$$

$$((((a/2)-grs)*scara)^2)+$$

$$(((BO-grs)*scara)^2))+$$

$$(((BO-grs)*scara)*(((a/2)-grs)*scara))))$$

$$*0,000001)$$

$$\pi/3$$

înălțimea [ab]

factor corecție arcuire corp

$$R^2$$
 (fără grosimea peretelui)

$$r^2$$
 (fără grosimea peretelui)

$$rR$$
 (fără grosimea peretelui)

transformare  $\text{mm}^3 - \text{dm}^3$

(măsurătorile se fac în milimetri)

unde BO (neprelevat în Sistemul Compas – este necesară deducția trigonometrică) =

$$\text{Sqr}(((a/2)^2)-(((af-bf)-OB')^2))$$

$$\text{Vol}_{bc} \text{ (al } \hat{g}\hat{a}\hat{t}\hat{u}\hat{l}\hat{u}\hat{i} \text{ în accepțiunea Compas) = } ((1,0467 * \pi / 3 \\ ((bc * scara) * \text{ înălțimea [bc]} \\ (1 - (((ung\_ts - 90) - (90 - ung\_B)) / 100))) * \text{ factor corecție arcuire gât} \\ ((((((2c'o/2) - grs) * scara)^2) + r^2 \text{ (fără grosimea peretelui)} \\ (((BO - grs) * scara)^2)) + R^2 \text{ (fără grosimea peretelui)} \\ (((BO - grs) * scara) * (((2c'o/2) - grs) * scara)))) * Rr \text{ (fără grosimea peretelui)} \\ 0,000001) \quad (\text{ordinea razelor este aici inversată, fără consecințe asupra rezultatului})$$

$$\text{Vol}_{ag} \text{ (al } \hat{C}\hat{a}\hat{l}\hat{o}\hat{t}\hat{e}\hat{i} \text{ inferioare) = } ((1,0467 * \pi / 3 \\ (((kf - af - gk) * scara) * \text{ înălțimea [ag]} \\ ((((((1 - ([MAJ] / [MAG])) * 100) * ([MJ] / [MAG])) / 100) + 1)) \text{ factor corecție arcuire corp} \\ ((((((a/2) - grs) * scara)^2) + R^2 \text{ (fără grosimea peretelui)} \\ (((GO - grs) * scara)^2)) + r^2 \text{ (fără grosimea peretelui)} \\ (((GO - grs) * scara) * (((a/2) - grs) * scara)))) \text{ rR (fără grosimea peretelui)} \\ * 0,000001) \text{ transformare } mm^3 - dm^3 \\ \text{unde } GO = \text{Sqr}(((a/2)^2) - (((kf - af - gk) + OG')^2))$$

$$\text{Vol}_{gk} \text{ (al } \hat{P}\hat{i}\hat{c}\hat{i}\hat{o}\hat{r}\hat{u}\hat{l}\hat{u}\hat{i}) = (1,0467 * \pi / 3 \\ ((gk - gri - gd) * scara) * \text{ înălțimea [gk]} \\ ((((((2H'o/2) - gri) * scara)^2) + r^2 \text{ (fără grosimea peretelui)} \\ (((GO - grs) * scara)^2)) + R^2 \text{ (fără grosimea peretelui)} \\ (((GO - grs) * scara) * (((2H'o/2) - gri) * scara)))) \text{ Rr (fără grosimea peretelui)} \\ * 0,000001 \quad (\text{și aici ordinea razelor este inversată, fiind comutative})$$

Alternativ, la totalizarea segmentelor se poate folosi suplimentar formula volumului dintre diametru la gât și diametrul la buză. Pentru unele situații particulare acest parametru poate fi util. Aplicațiile Sistemului Compas de până acum, pe material ceramic post-roman, fac în general abstracție de această dimensiune (considerată a fi volum neutilizabil). Iată-o însă și pe aceasta:

$$\text{Vol}_{cf} \text{ (deasupra diametrului } \hat{g}\hat{a}\hat{t}\hat{u}\hat{l}\hat{u}\hat{i}): (((1,0467 * \pi / 3 \\ ((bf - bc) * scara) * \text{ înălțimea [cf]} \\ ((((((f - ((f - (2c'o - grs)) / 2)) / 2) * scara)^2) + R^2 \text{ (fără grosimea peretelui)} \\ (((((2c'o/2) - grs) * scara)^2) + r^2 \text{ (fără grosimea peretelui)} \\ (((((2c'o/2) - grs) * scara) * ((f - ((f - (2c'o - grs)) / 2)) * scara)))))) * Rr \text{ (fără grosimea peretelui)} \\ 0,000001)$$

Sistemul Compas discriminează tratamentul morfologic (implicit volumetric) între părți geometrice simetrice, piciorul vasului și marginea superioară (peste diametrul gâtului - c), considerând că relevanța celor două componente nu este egală (pentru evul mediu timpuriu, care a constituit domeniul de aplicație al sistemului). Astfel, sunt prelevate unghiurile la gât (notat în formulă: ung\_B) și la buză (ung\_C), dar nu și cele simetrice din punctele G și H (există totuși o tangentă inferioară – ti – corespundentă celei superioare – ts). Consecința pentru formula volumului este că, dacă pentru *calote* și *gât* se folosește o corecție de arcuire (pentru ceea ce diferă de trunchiul de con) pentru

calculul de volum al *piciorului* această corecție nu există (lipsește unghiul din G, necesar unei formule simetrice). De altfel, dacă forma exterioară se evazează, realizând un picior, la interiorul forme (pentru care se calculează volumul) așa ceva se întâmplă rar și într-o măsură ne semnificativă; corecția survine aici chiar din grosimea peretelui. Pentru culturi cu caracteristici net distincte formulele ar trebui adaptate. Sistemul Compas a fost conceput, de la început, pentru a prelucra ceramica post-romană și operează numai cu date strict necesare (și așa numeroase).

Unele expresii ale formulei ar putea apare drept o bâlbâială impardonabilă (de ex.  $2C'o/2$ ); în fapt expresia vrea doar să avertizeze asupra asimetriei unor vase și asupra necesității medierii bilaterale. Formula de mai sus poate fi scrisă și altfel (de ex.  $(C'o+C'o')/2$ ), funcție de modalitatea prin care se mediază asimetriile; în practică folosesc efectiv alte expresii, varianta trimisă la publicare având termenii modificați, pentru a fi mai ușor de citit, cu ajutorul desenului.

Dacă părțile esențiale ale formulei urmează formula trunchiului de con, expresiile de corecție sunt rezultatul unor încercări repetate și nu au o justificare teoretică pură; aportul acestor corecții la rezultatul final este oricum foarte mic.

Semnele matematice sunt cele uzuale în limbajele de programare. Cei care vor dori să verifice formula – fără îndoială că le cunosc. Acestora le datorez scuza că nu am optat pentru scrierea formulei cu intenții de ierarhie operațională, făcând-o astfel mai ușor de citit; a primit economia de spațiu tipografic și dorința de a explica marginal operațiunile.

Deși elementele esențiale ale Sistemului Compas sunt deja publicate, cei care vor să încerce o aplicație proprie sunt îndemnați să contacteze autorul acestor rânduri, pentru a realiza o substanțială economie de timp.

### **Addenda to pottery's volume...**

Some time ago had appeared a paper of mine, *Introduction in the Pottery's Volume from VI<sup>th</sup> Century, in the Northern part of the Lower Danube*, in *Arheologia Medievală* 2 (1988). From that paper is missing an important *Appendix*, regarding the formula for pots' capacity.

The starting point is the truncated cone formula, corresponding to the upper and lower parts of the pot. It is to get an *upper volume* ( $Vol_{ab} + Vol_{bc}$ ) and a *lower volume* ( $Vol_{ag} + Vol_{gk}$ ), taking account of the pottery thickness and all "cone-shape" alteration, due to the real pot shape. One can read the formula with the backup of the draw. You need only one word to be translated: "scara" means "scale". The values *BO* and *GO* have no measurement in *Compass System*, so its have to be deduced. However, there are a few things to be mentioned. The main measurements are made on the exterior shape because that figures are useful for morphological purposes. On the other hand, the two parts of the formula are not strictly symmetrical, the relevance of the two cases have been considered different. The extreme upper part of the pot, respectively from the neck diameter to the rim, is considered not useful for capacity and it is took off from the calculation. The basic measurements are made in millimetres; the out-put result is in litres.

One can have also the volume of the lower part for a fragmentary pot, with minimum adjustment. The capacity for the upper fragmentary pots is available in actual form. The errors expected are less than 1%. There are to take precautions for employing with prehistorical pottery or special shapes, like *amphorae* with cylindrical body (these last need for sure a special approach; contact the author for details). For cultures with well-developed and empty pot-foot will be necessary some changes.