

SĂPĂTURILE ARHEOLOGICE DIN CASTRUL MICIA (COM. VEȚEL), JUD. HUNEDOARA

de LIVIU PETCULESCU
ALEXANDRU TOMA NEMOIANU
RUXANDRA ANASTASIU

În cadrul șantierului complex Micia, un colectiv al Muzeului Național de Istorie, format din cei trei autori ai raportului, a continuat în 1980 cercetarea castrului¹. Această a 5-a campanie de săpături în castru s-a desfășurat în condiții deosebit de dificile. Întrucât părțile de nord și de sud ale obiectivului au fost însămănțate cu culturi cu perioadă mare de vegetație (porumb), singura zonă rămasă accesibilă cercetării a fost cea centrală, delimitată de șoseaua națională și calea ferată. S-a adăugat apoi faptul că săpăturile s-au efectuat în trei etape cu mari întreruperi (în lunile iulie, octombrie și noiembrie-decembrie).

În condițiile menționate s-a hotărât prelungirea secțiunii S III, executate în 1978-1979, până în dreptul laturii de est a zidului de incintă, pentru a se dubla pe întreaga ei lungime secțiunea S II 1977, situată la 0,50 m spre nord. S-a urmărit astfel efectuarea prin secțiunii succesive a unei cercetări în suprafață și în zona est-centrală a castrului (fig. 1).

Secțiunea S III a fost prelungită pe distanța a 78,20 m, având lățimea de 2 m ca și în anii precedenți, cu excepția unui tronson lung de 4,75 m situat la capătul dinspre est, unde din cauza escarpel șoselei ea a fost îngustată la 1,30 m. S-au cruțat 5 platforme lungi de 2,20 m și late de 0,75-0,80 m, în dreptul pomilor ce mărginesc șoseaua.

Și în această secțiune au fost surprinse cele două nivele de locuire de epocă romană, cunoscute din săpăturile anilor precedenți. Primul nivel, cel superior, a fost puternic afectat de lucrările agricole, linia solului în jumătatea estică a castrului fiind cu aproximativ 1 m mai jos decât în jumătatea vestică. Deci nivelul apare chiar la baza pământului arabil și este foarte răscolit, conținând relativ puține materiale arheologice. Dintre piesele databile menționăm o fibulă de tipul Kräftprofilierter Fiebel.

Zidul de incintă al castrului, care trebuia să fie situat între 2 m și 3,70 m de la capătul estic al secțiunii, nu a fost surprins, fiind total distrus în 1966-1967, cu ocazia lucrărilor de construcție a unui canal de scurgere a apei aparținând termocentralei Mintia. În agger a fost practicată o groapă modernă care pleacă de la nivelul pământului arabil; pe fundul ei au fost descoperite lespezi mari, sumar fasonate din augit-andezit de Uroi sau piatră locală. Probabil că aceste lespezi provin din canalul de scurgere al apelor uzate din castru, descoperit

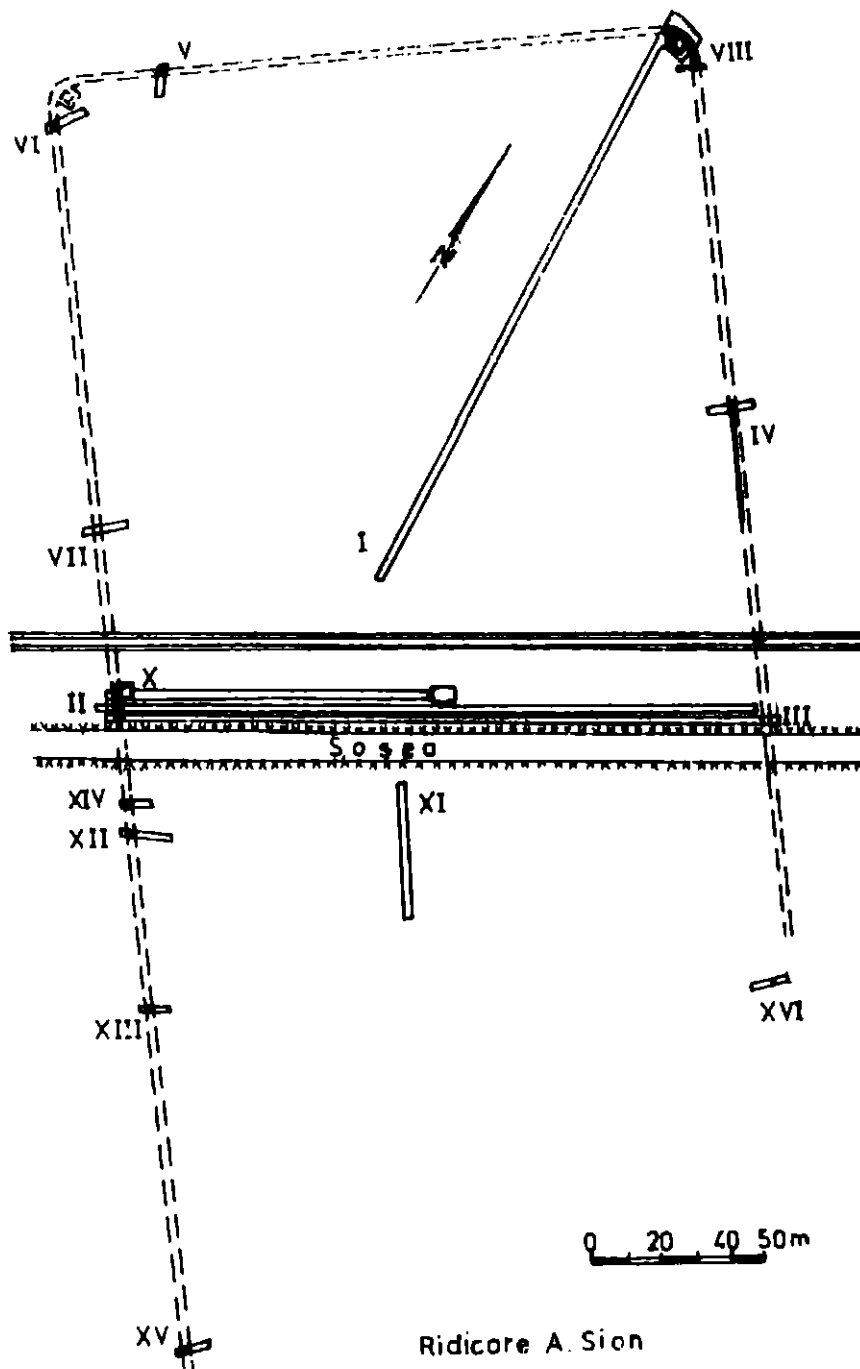


Fig.1.- Castrul roman de la Micia. Săpăturile
din anii 1976-1980

în imediată vecinătate a secțiunii, în anii 1966-1967, cu ocazia lucrărilor amintite².

În agger s-au observat straturi alternative de pământ galben-castaniu și pământ negru, provenind din excavarea șanțului de apărare al castrului din cea de-a doua fază de construcție, șanț mult mai lat decât precedentul³. În continuarea aggerului urmează un strat de pietre mici, reprezentând substrucția viei sagularis.

În această secțiune nu s-au surprins temelii ale construcțiilor interioare ale castrului. Pot fi menționate însă două zone de dărănături masive de pietre (de 20 m și 10 m), separate de un spațiu cu gropi și pe o distanță de aproximativ 7 m de o platformă de pietriș și pietre plate, reprezentând cu probabilitate un drum. În continuare, spre centrul castrului, pe o distanță de 9,5 m, sînt plăci masive de mortar, suprapuse, separate de straturi de pământ cu materiale arheologice.

Cel de-al doilea nivel, corespunzînd primei faze constructive de epocă romană, a fost sesizat și el pe tot traseul secțiunii. Înglobat în agger se observă nucleul de pământ galben bătut reprezentînd valul primei faze⁴. În restul secțiunii, la aproximativ 1 m adîncime față de linia solului, a apărut un nivel de arsură și de mortar, corespunzînd primei faze de locuire romană. În stratul de depunere de pe acest nivel, gros de aproximativ 0,50 m, apar majoritatea materialelor arheologice. Menționăm printre piesele cele mai interesante o statueta de bronz reprezentînd pe Amor, o statueta de bronz aurit reprezentînd pe Fortuna, cu un corn al abundenței cu trei ramificații⁵ și un denar de la Antoninus Pius (anul 157).

Dintre celelalte obiecte de inventar mobil descoperite în castru putem aminti: butoni și chei de casetă, catarama, aplici de echipament și harnașament, solzi de lorica de fier și bronz, vîrfuri de lance, de suflă și de săgeți etc.

În concluzie, cea de-a 5-a campanie de săpături arheologice din castrul Micia, de mai mică amploare decât precedentele, a confirmat rezultatele obținute pînă în prezent, îmbogățind în același timp în mod sensibil repertoriul pieselor de inventar arheologic mobil.

NOTE

- 1 Pentru rezultatele preliminare ale cercetărilor precedente vezi L. Petculescu, în Cercetări arheologice, III, 1979, p.111-114, fig. 6 (campaniile 1976 și 1977); L. Petculescu, Al. T. Nemoianu, Ruxandra Anastasiu, în Cercetări arheologice, IV, 1981, p.70-75, campaniile 1978-1979.
- 2 O. Floca, L. Mărghitan, în Sargetia, VII, 1970, p.49, fig.6, publică cercetările asupra canalului, care după aceea a fost distrus.
- 3 Șanțurile de pe aceeași latură publicate de O. Floca, L. Mărghitan, op.cit., p.46, fig.3

4 Valul este lucrat în tehnica Holzherdmaner.

5 Astfel numărul statuetelor de bronz descoperite în castru se ridică la 4. Dintre celelalte două, una, reprezentând pe Venus, este edită (L. Marinescu, în Cercetări arheologice, III, 1979), iar cealaltă, un Priap, este inedită.

LES FOUILLES ARCHÉOLOGIQUES DU CAMP ROMAIN DE MICIA (COMMUNE DE VEȚEL, DÉP. DE HUNEDOARA)

Résumé

La cinquième campagne de fouilles archéologiques du Musée d'Histoire de la R.S. de Roumanie dans le camp romain de Micia, déroulée dans des conditions difficiles de travail, a été plus réduite que les précédentes.

A cause des cultures agricoles existantes tant au nord qu'au sud de l'édifice, on n'a pu fouiller que la zone centrale, comprise entre la voie ferrée Arad-Deva et la chaussée nationale. C'est ainsi qu'on a prolongé vers l'est sur une distance de 78 m, la section S III, commencée dès l'année précédente. Dans cette section, large de 2^m à l'exception d'un tronçon situé à l'extrémité est, où on l'a réduit à 1,30 m, ont été découverts deux niveaux d'habitat d'époque romaine, connus des fouilles des années précédentes. Le mur d'encinte en pierre n'a pas été surpris, étant donné qu'il avait été complètement détruit à l'occasion des travaux de constructions industrielles des années 1966-1967.

A côté de la confirmation des résultats obtenus jusqu'à présent, la campagne de 1980 a permis la découverte d'un riche inventaire archéologique d'où se détachent deux statuettes en bronze: un "Amor" et une "Fortuna".

LÉGENDE DE LA FIGURE

Fig.1.-Le camp romain de Micia. Les fouilles des années 1976-1980.

SĂPĂTURILE ARHEOLOGICE DE LA FIERBINȚI-MALU ROȘU, JUD. IALOMIȚA

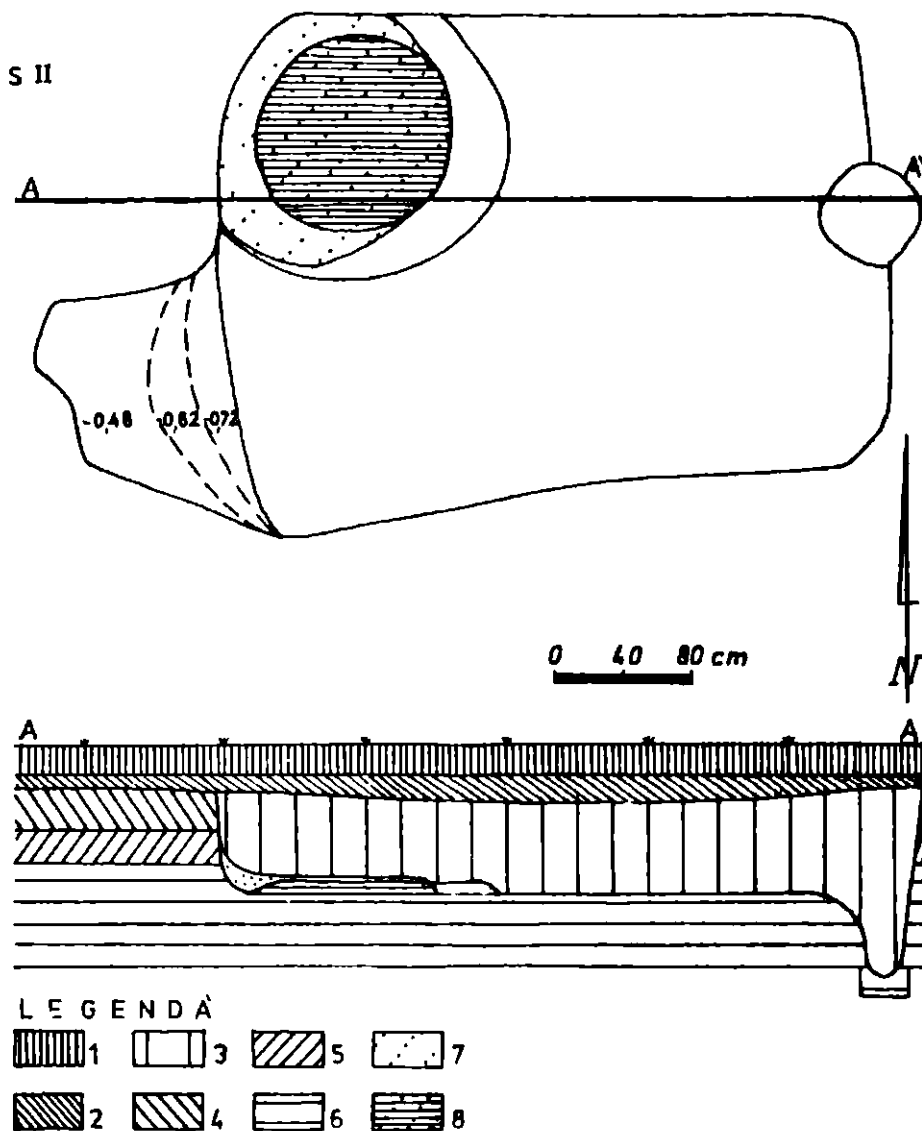
de BOGDAN FILIPESCU

Stațiunea arheologică Fierbinți-Malu Roșu, identificată în cursul unei perieghese, efectuată în primăvara anului 1976 de către semnatul acestor rânduri împreună cu Done Șerbănescu, directorul Muzeului din Oltenița, a fost înregistrată sub nr. 0187 în evidența fostului O.P.C.N.-Ilfov. Cercetarea sistematică a început în anul 1979 cu fonduri puse la dispoziție de Consiliul Național al Apelor, beneficiarul unei lucrări de hidroameliorații pe râul Ialomița în zona comunelor Dridu și Fierbinți.

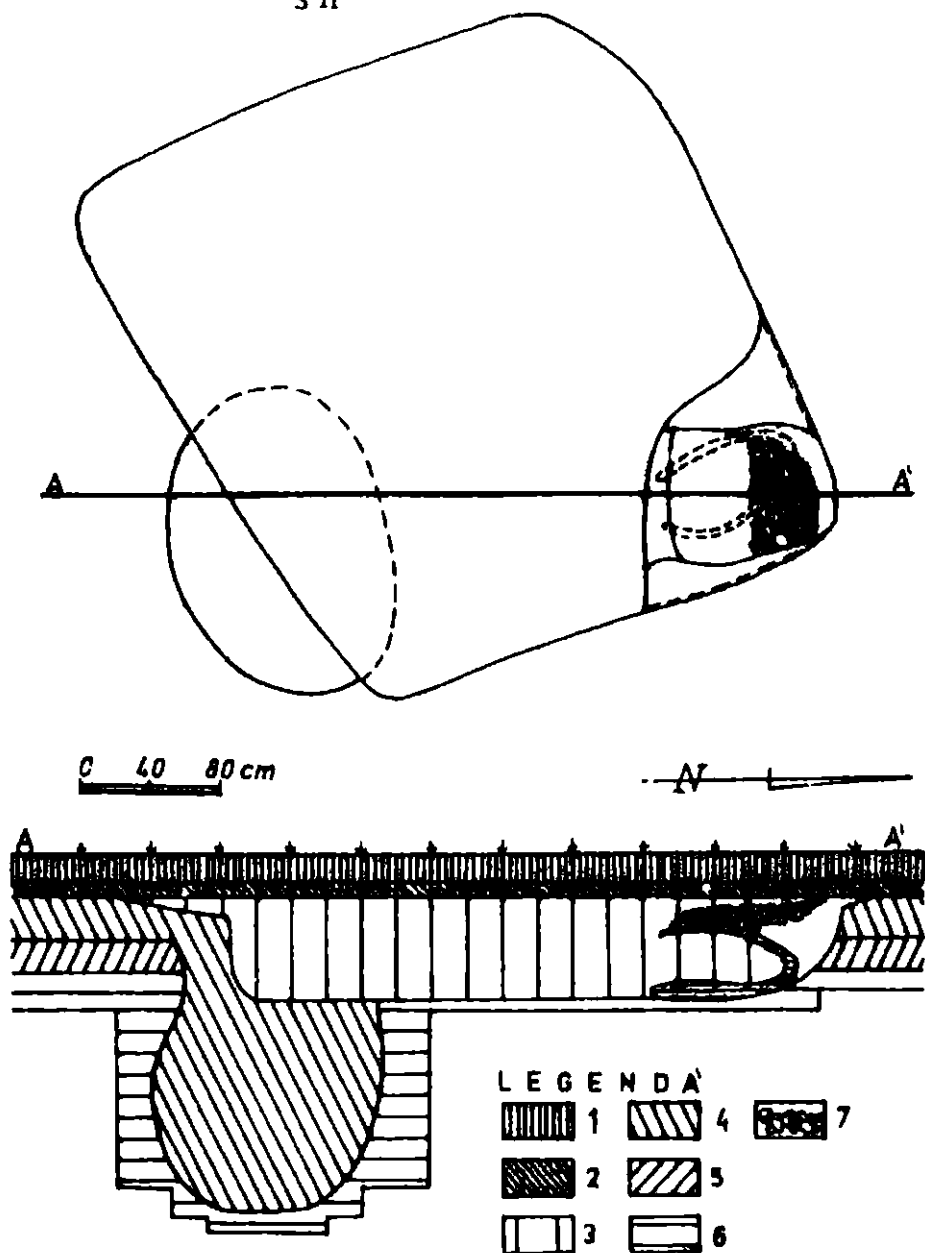
Marșorul de eroziune ocupat de stațiunea arheologică are o suprafață de circa 4 ha, este de forma unei semiluni orientată cu concavitatea spre sud și are o înălțime medie de aproximativ 5 m față de nivelul lunii înconjurătoare. Popina are pantale tarasate și este udată de apele Ialomiței pe laturile de vest și nord-vest. Suprafața stațiunii este plană, cvasiorizontală și cuprinde circa 3,5 ha. Perieghesa din 1976 a permis identificarea unei așezări medievale. De asemenea, au fost recoltate fragmente ceramice datate în perioada sec.VI-VII e.n.

Campania 1979 a confirmat și completat cercetarea de suprafață. Astfel, a fost identificată necropola medievală a așezării, dispusă în treimea de nord a popinei și au fost surprinse elemente de cultură materială din epoca bronzului, din a doua epocă a fierului și din sec. al III-lea al erei noastre.

În 1980 am început secțiunea S II, orientată est-vest, lată de 2 m și lungă de 120 m, perpendiculară pe secțiunile S I și S III, deschise în anul precedent. Săpătura a dus la interceptarea a 15 complexe, dintre care 13 au fost epuizate. Dintre acestea merită a fi subliniate cele 6 gropi din sec. al III-lea e.n., amplasate la 4-5 m una de alta și orientate pe un șir est-vest, aproximativ paralel cu marginea terasei. Gropile sînt de tip tronconic și au adîncimi cuprinse între 1,10 m și 1,60 m măsurate de la cîmpăciuită. În general au fost arse și au folosit la depozitarea proviziilor. Pe fundul lor s-au găsit, alături de mult material osteologic, fragmente ceramice caracteristice sec. al III-lea e.n. Am identificat buze de străchini și castroane din pastă cenușie fiak, lucrate la roată și fragmente de amfore cu torți profilate². Este interesant de remarcat faptul că gropile nu au fost colmatate complet în sec. al IV-lea și al V-lea, deoarece, în umplutura aflată pe la mijlocul lor, în două dintre ele am găsit fragmente ceramice din sec. VI-VII e.n. lucrate cu mîna. Una dintre gropi a fost cîmpăciuită de o locuință din



Pl.I.-Locuință medievală (plan + profil): 1, pământ arabil; 2, pământ cenușiu compact; 3, umplutură locuință; 4, pământ cenușiu-brun; 5, pământ brun; 6, pământ galben steril arheologic; 7, cenușă; 8, vatră acoperită cu cenușă.



Pl.II.-Locuință din sec.VI-VII e.n. (plan+profil); 1, pământ arabil; 2, pământ cenușiu compact; 3, umplutură locuință; 4, pământ cenușiu-brun; 5, pământ brun; 6, pământ galben steril arheologic; 7, pietre lipte cu bulgări de pământ.

sec. VI-VII e.n., de tipul semibordei. Podeaua locuinței se găsește la aproximativ 0,75 m sub nivelul solului actual. În interior, în colțul de NE a fost descoperit un cuptor, de formă ovală, cu axul mare de circa 0,80 m. Înălțimea maximă a bolții probabil că nu a depășit 0,30 m, iar lungimea axului mic a fost de 0,40 m. Cuptorul a fost acoperit, peste boltă, cu bulgări de lut și plăci de gresie, formând un strat de 10-20 cm grosime³.

Alte două gropi din sec. al III-lea au fost săpăcuite parțial de o locuință medievală, datând probabil din sec. al XVII-lea. Podeaua locuinței, aflată la 0,80 m sub nivelul actual al solului, a fost acoperită cu un strat gros de moloz, de 10-15 cm pe mijlocul încăperii și 30-40 cm de-a lungul pereților, moloz alcătuit din valul de cesușă de la suprastructura de lemn tencuit, distrusă prin incendiere. Locuința, de plan dreptunghiular, cu latura mare de 3,80 m și latura mică de 2,50 m, avea o intrare în pană, pe latura de vest. Vatra era dispusă în colțul de NV al încăperii și era de formă circulară cu diametrul de 1,30 m. Nu s-au păstrat "in situ" pereții și bolta cuptorului, dar s-au găsit, în vecinătatea vetrei, cărămizi prăbușite și sfărâmate.

Topografic, complexele se aglomerează în treimea vestică a secțiunii, deci în zona din vecinătatea marginii terasei și în apropierea râului.

Raportul prezentat, cu caracter informativ, a încercat să evidențieze rezultatele mai importante ale campaniei 1980. Se confirmă în acest fel existența la Fierbinți-Tîrg a unei bogate stațiuni arheologice, cu mai multe așezări suprapuse din epoci diferite.

N O T E

- 1 Raportul asupra campaniei 1979, împreună cu rapoartele asupra campaniei 1981 și cu raportul detaliat asupra campaniei 1980 vor fi reunite într-un material ce va fi publicat în volumul următor din Cercetări arheologice.
- 2 Descoperirile sînt similare celor făcute de V. Zirra și Gh. Cazimir în anul 1960 la Militari - Cîmpul Boja în bordeiul 7 - cf. Cercetări arheologice în București, vol. I, București, 1963, p. 49-71.
- 3 Cuptorul a fost construit în maniera "pietrarelor", dar în cea mai mare parte pietrele au fost înlocuite cu bulgări de lut fixați unul în altul. Acest tip pare să fie un hibrid între "pietrarele" propriu-zise, descoperite în nord-estul Munteniei, și cuptoarele realizate într-un bloc de pământ cruțat, din sud-vestul Munteniei - cf. Susana Dolinescu-Ferche, Ciurel habitat des VI^e-VII^e siècle de notre ère, în "Dacia", N.S., XXIII, 1979, p. 179-230.

Résumé

Les recherches ont confirmé et amplifié les résultats antérieurs, ainsi que actuellement sont attestées les traces d'une habitation de l'âge du bronze, de la deuxième âge du fer, du III^e siècle n.è., des VI^e-VII^e siècles n.è. et du Moyen Age.

La campagne de 1980 a enrichi de nombre des complexes archéologiques avec quinze points encore. Parmi ceux-ci on remarque les fosses de provisions du troisième siècle n.è., la hutte au four des VI^e-VII^e siècles n.è. et la demeure médiévale du XVII^e siècle.

LEGENDE DES PLANCHES

- Pl.I.-Habitation médiévale (plan et profil); 1, sol arable; 2, sol gris compact; 3, sol de remplissage de l'habitation; 4, sol gris-brun; 5, sol brun; 6, sol jaune sterile archéologique; 7, ceudres; 8, âtre couvert de cendres.
- Pl.II.-Habitation des VI^e-VII^e siècle n.è. (plan et profil); 1, sol arable; 2, sol gris compact; 3, sol de remplissage de l'habitation; 4, sol gris-brun; 5, sol brun; 6, sol jaune sterile archéologique; 7, pierres soudées avec de la terre glaise.